

Zestaw alarmu obecności ludzi w komorze chłodni składa się z głównego panelu elektrycznego, generującego alarm dźwiękowy i świetlny, posiadającego baterię podtrzymującą, oraz podświetlanego przycisku alarmowego.

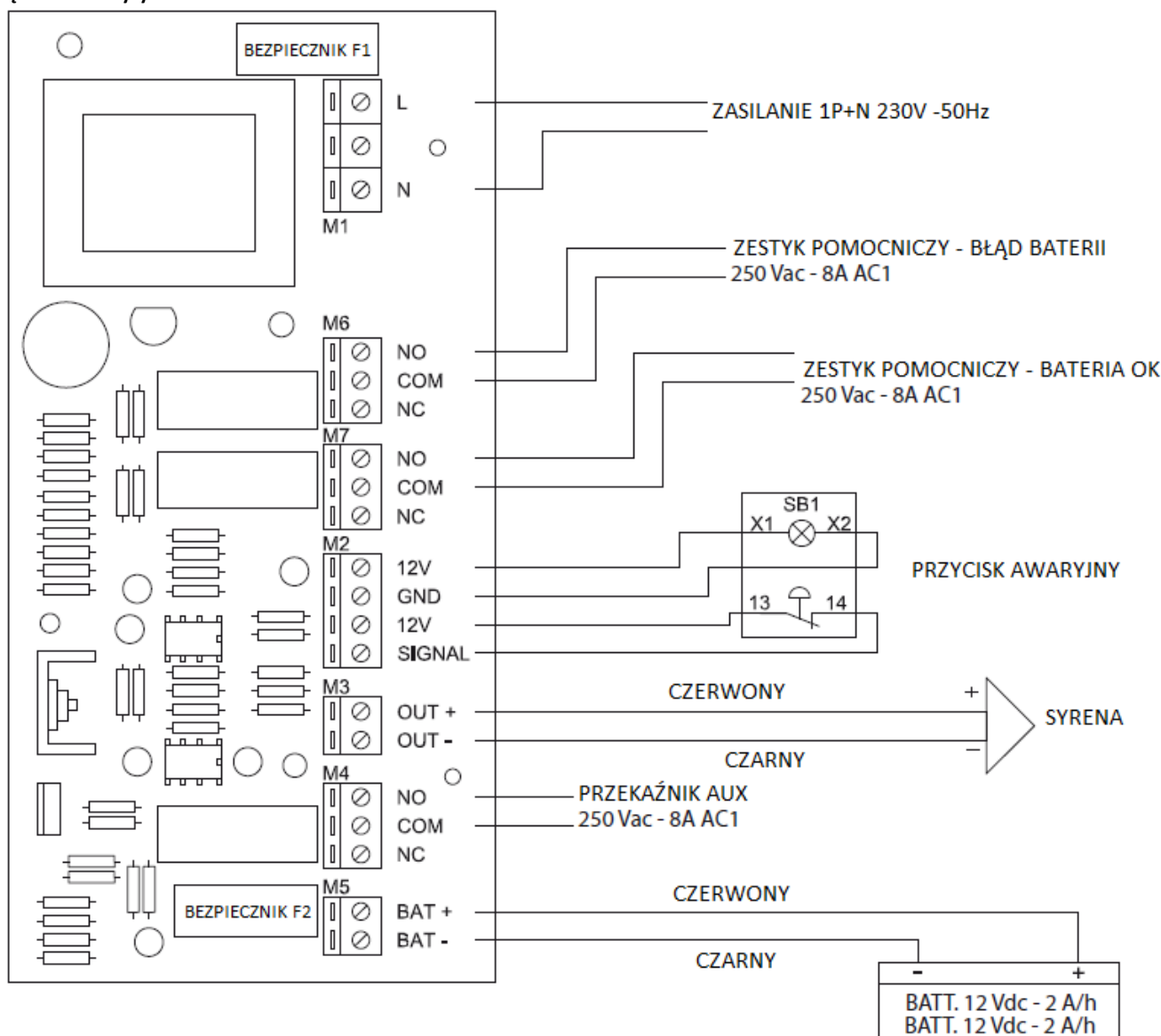
Jest instalacja bezpieczeństwa stosowana w niskotemperaturowych chłodniach gdzie istnieje możliwość zamknięcia ludzi wewnątrz komory: np. w wyniku zasłabnięcia.

Podświetlany przycisk awaryjny, znajdujący się wewnątrz chłodni, jest połączony z panelem sterującym który generuje alarm dźwiękowy i świetlny na zewnątrz komory chłodni.

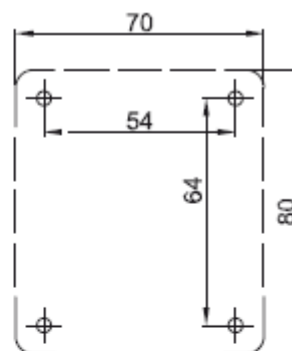
Bateria podtrzymująca pozwala na działanie instalacji w przypadku braku głównego zasilania elektrycznego, zestaw beznapięciowy może być wykorzystany przez BMS.

Charakterystyka techniczna	
Zasilanie główne	230Vac 50/60Hz
Bateria podtrzymująca	12Vdc Ni-MH
Czas działania baterii	10h
Sygnal wizualny	Czerwony, pulsujący
Sygnal akustyczny	90 dB @ 1m
Przycisk awaryjny	Podświetlony czerwoną diodą LED
Temperatury pracy przycisku	-25°C/40°C IP67
Temperatury pracy jednostki sterowania	-10°C/40°C IP43
Przełącznik AUX	250Vac 8A AC1
Normy	EN 55011   EN 61000   CE 2004/108/EEC (EMC)   CE 2004/108/EEC (EMC)

#### Połączenia elektryczne :



#### Wymiary (mm)



#### Utylizacja produktu

Instalacja (lub produkt) muszą być składowane oddzielnie od innych odpadków, zgodnie z lokalnie obowiązującymi przepisami.

CAREL zastrzega sobie prawo do wprowadzania zmian charakterystyki produktu bez konieczności wcześniejszego powiadamiania.

**CAREL**

CAREL INDUSTRIES HQs  
Via dell'Industria, 11 - 35020 Brugine - Padova (Italy)  
Tel. (+39) 049 9716611 - Fax (+39) 049 9716600  
<http://www.carel.com> - e-mail: [carel@carel.com](mailto:carel@carel.com)